

**PODLOGE ZA PROJEKTOVANJE MAŠINE ZA SEČENJE LEPLJIVIH TRAKA
BASES FOR DESIGN OF MACHINES FOR CUTTING OF ADHESIVE TAPES**Denis Olujčić, Radomir Đokić, *Fakultet tehničkih nauka, Novi Sad***Oblast – MAŠINSTVO**

Kratak sadržaj – U radu je predstavljena konstrukcija lepljivih traka sa ciljem boljeg razumevanja istih radi projektovanja mašina za sečenje lepljivih traka. Mašine za sečenje lepljive trake ima za cilj postizanje bezbednosti na radu, funkcionalnosti i stabilnosti procesa. Mašina treba da omogući pouzdano sečenje trake, pouzdano razvlačenje trake i pouzdano sečenje lepljivih traka određene širine. U radu je predstavljena verzija mašine za sečenje duplo lepljivih traka koje se primenjuju kao vezivno sredstvo u automobilske industriji.

Glavne reči: Lepljive trake, sečenje trake, mašina za sečenje lepljivih traka

Abstract – The paper presents the construction of adhesive tapes with the aim of better understanding them in order to design machines for cutting adhesive tapes. Adhesive tape cutting machines aim to achieve safety at work, functionality and process stability. The machine should enable reliable cutting of the tape, reliable stretching of the tape and reliable cutting of adhesive tapes of a certain width. The paper presents a version of the machine for cutting double-adhesive tapes used as a binder in the automotive industry.

Keywords: Adhesive tapes, cutting tapes, machine for cutting adhesive tapes

1. UVOD

Istorija lepljive trake doseže do početka 20. veka. Vremenom njena upotreba i raznolikost sve više rastu. Danas se proizvodi više od 400 različitih vrsta lepljivih traka koje imaju primenu u avioindustriji, arhitekturi, građevinarstvu, grafičkom dizajnu, medicini, elektronici, automobilske industriji, ...

Lepljiva traka predstavlja poluproizvod koji omogućava spajanje dva različita materijala. Zahvaljujući napretku tehnologije lepljenja, jednostavnosti upotrebe i niskim troškovima lepljiva traka se danas sve više primenjuje za lepljenje ili spajanje predmeta umesto konvencionalnih metoda za spajanje kao što su zavarivanje ili vijčane veze.

2. OPŠTI DEO

Lepljive trake se sastoje od materijala koji se naziva podloga ili nosač (papir, plastični film, krpa, pena, folija), koji je po potrebi premazan lepkom i zaštitnim slojem.

NAPOMENA:

Ovaj rad proistekao je iz master rada čiji mentor je bio dr Radomir Đokić, docent.

Najčešći materijali koji se koriste kao podloga su: papir, tkanina, pena, metalna folija, plastični film, PET, polimiid, PVC, guma, silikon, akrilni filmovi, staklo, filament i PTFE. Adhezivno sredstvo izrađuje se najčešće na bazi: gume, akrila, silikona, epoksidne smole, poliuretanskih i izocijanatnih lepkova [1, 2].

Trake se dele na 4 osnovna tipa: lepljive trake osetljive na pritisak, lepljive trake aktivirane toplotom, lepljive trake aktivirane vodom i nelepljive trake.

Razlikujemo dve grupe lepljivih traka: jednostrano lepljiva traka i dvostrano lepljiva traka. Jednostrano lepljiva traka je traka kod koje se lepak nanosi samo na jednu stranu za razliku od dvostrano lepljive trake gde je adhezivni sloj nanešen na obe strane podloge ili nosača.

Prema načinu aplikacije razlikujemo lepljive trake osetljive na pritisak, lepljive trake aktivirane toplotom, lepljive trake aktivirane vodom i nelepljive trake.

Primena lepljive trake se široko rasprostranjena u našoj svakodnevici gde se nove primene i zahtevi neprestano povećavaju. Oblasti u kojima se primenjuju lepljive trake: avioindustrija, arhitektura, građevinarstvo, grafički dizajn, medicina i zdravstvena zaštita, elektronika i elektrika, obnovljivi izvori energije, transport i logistika, automobilska industrija itd.

Proizvodnja lepljive trake je složen visoko tehnološki proces koji se sastoji iz nekoliko isprepletenih koraka. U postupku proizvodnje lepljive trake, proizvodi se ili kupuje lepljiva masa, sredstvo za tretiranje podloge i prajmer. Podloga se premazuje pomoću ovih materijala, rastvarač se uklanja sušenjem, a zatim namotava u rolnu. Rolna se dalje reže na željenu širinu i zatim pakuje.

U ovom radu su predstavljeni reprojektovani podsistemi za unapređenje mašine za sečenje lepljivih traka koje se primenjuju u autoindustriji, nakon čega je vršeno nekoliko zvaničnih internih testiranja prilikom kojih je poređena efikasnost iste mašine i operatera u proizvodnji.

3. DEFINISANJE PROJEKTOVANOG ZADATKA

Cilj je bio unapređenje mašine kako bi ona bila kompatibilna za sečenje silikonskih duplo lepljivih traka sa ili bez mrežice. Ova vrsta traka kao podlogu ili nosač ima silikonski papir, a adhezivno sredstvo je lepak na bazi gume. Obe vrste trake koriste se kao vezivno sredstvo između grejača za automobilske sedišta i sedišta [3,4].

3.1. Opis prvobitnog stanja mašine

Na slici 1 prikazan je koncept mašine koji je neophodno unaprediti u cilju postizanja bezbednosti na radu, funkcionalnosti i stabilnosti procesa.



Slika 1. Prvobitno stanje mašine

3.2. Projektni zadatak

Cilj projekta jeste unaprediti mašinu radi postizanja pouzdanog sečenja trake, pouzdanog razvlačenje trake i sečenja lepljivih traka širine od 15÷200 mm, slika 7.

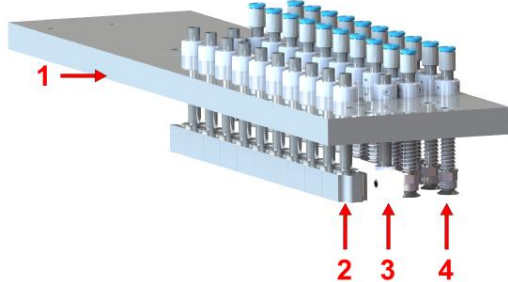
U cilju postizanja bezbednosti na radu operatera nadograđeno je kućište mašine sa nekoliko vrata. Vrata sa prednje strane mašine se zaključavaju sa magnetnom bravom direktno iz korisničkog interfejsa, a servisna vrata su mehanički zaključana.

Sečenje ostrim predmetom je najrasprostranjenija metoda za sečenje lepljivih traka. Jednostavna je i vrlo praktična. Za sečenje se koriste skalperi ili cirkularni noževi. Mana je brzo hvatanje adhezivnog sredstva na površini sečiva što zahteva češće čišćenje tačno definisanim sredstvima. Prema konceptu mašine sečenje se odvija sa cirkularnim nožem pomoću sistema za sečenje lepljive trake [5]. Tokom testiranja, primećeno je da dolazi do cepanja bočnih strana lepljive traka u položaju za sečenje, tokom sečenja, kao i da rezna ivica nije oštra i ravna. Nakon analize, dolazi se do zaključka da postoje dva razloga zbog kojih dolazi do pomenutih problema:

- 1) Lepljiva traka nije zategnuta u položaju sečenja,
- 2) Tokom sečenja, dolazi do prljanja noža u vidu nakupljanja lepka po obodu noža što doprinosi cepanju trake i neadekvatnoj reznoj ivici.

Rešenje prvog problema je razvoj vakuumske grupe. Vakuumska grupa ima dve funkcije. Prva je razvlačenje lepljive trake u zavisnosti od željene širine, a druga je omogućavanje zategnutosti trake u položaju za sečenje.

Vakuumska grupa (slika 2) se sastoji od: nosača vakuumske grupe (1), pritiskača 1 - zmijica (2), pritiskač 2 - ravni (3) i vakuumskog hvatača (4).



Slika 2. Vakuumska grupa

Vakuumska grupa se sastoji od dva reda po 10 vakuumskih hvatača (4). U zavisnosti od unešene vrednosti na upravljačkom monitoru, softver određuje broj aktivnih pneumatskih hvatača u procesu rada preko ventilskog ostrva.

Vakuumski hvatač (slika 3) se sastoji od: pneumatskog brzog konektora (1), prstena za podešavanje visine (2), prohromske cevi (3), opruge (4), podloške (5) i vakuumskog hvatača (6).



Slika 3. Vakuumski hvatač

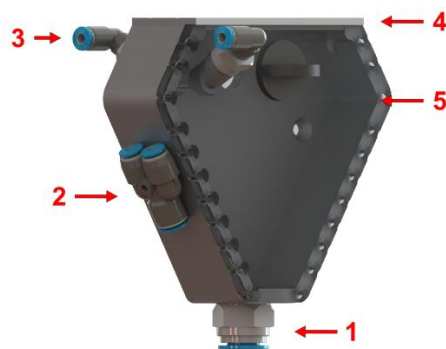
Mana vakuumskog sistema jeste češće čišćenje vakuumskih hvatača od prašine, naslaga lepka i ostalih nečistoća.

Razvoj rešenja drugog problema se granao u dva pravca, jedan u cilju omogućavanja čišćenja cirkularnog noža, a drugi u cilju preciznog sečenja trake.

Kućište u kom bi se odvijalo samo pranje noža konstruisano je tako da prilikom pranja noža ne dolazi do prskanja tečnosti po ostalim delovima mašine i po isečenim trakama. Jedan od zahteva koji se nametnuo sa ovim rešenjem jeste da rezna ivica trake ne sme da ostane masna ili mokra.

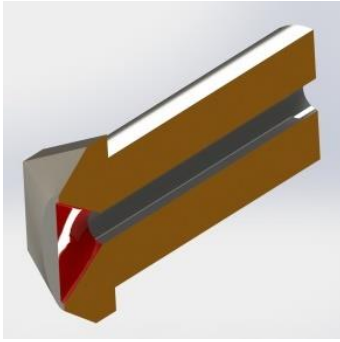
Koncept kućišta (slika 4) sastoji se od dve simetrično postavljene dizne, pod uglom od 60 stepeni. Profil dizne je takav da pokriva više od 60% radijusa cirkularnog noža.

Delovi sklopa kućišta za pranje noža su: konektor za izlaz prljave tečnosti (1), Y račva za dovod tečnosti i vazduha pod pritiskom (2), dizne sa pneumatskim konektorom (3), poklopac 1 (4) i poklopac 2 (5).



Slika 4. Sklop kućišta za pranje noža

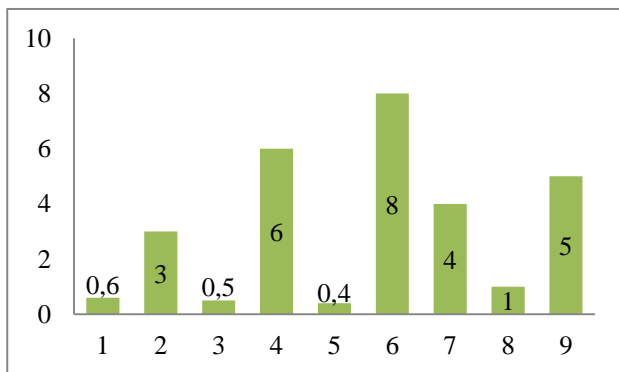
Važan element sistema za pranje noža je dizna. Projektovanje samog profila dizne kao i metoda izrade iste, bile su izazov. Vodilo se osnovama Bernulijeve jednačine koja u grubom prevodu kaže da će se za isti protok a manji prečnik, povećati brzina kretanja fluida. Na slici 5 može se videti poslednja verzija dizne u preseku. Dizna je urađena uz pomoć 3D štampača sa FFD tehnologijom.



Slika 5. Dizna za pranje cirkulanog noža

Koristilo se nekoliko vrsta tečnosti za čišćenje lepka od lepljive trake. Sredstva za čišćenje koja su tom prilikom upoređivana su Sanitec Deink, Wacker emulzija i Top Clean. Prema dobijenim rezultatima testiranja zaključilo se da se ovi rastvarači razlikuju u vremenu reagovanja tečnosti sa lepkom radi otpuštanja i skidanja lepka sa sečiva i načinu reagovanja. Kao najefikasnije sredstvo za čišćenje pokazalo se Sanitec Deink.

Parametri za pranje noža (slika 6) usvojeni su eksperimentalnim putem. Pranje se odvija u 9 radnih koraka. Koraci pranja, prikazani su numeričkim brojevima na horizontalnoj osi i mogu se videti na dijagramu. Na vertikalnoj osi, prikazano je vreme u sekundama za svaki radni korak. Njihov zbir čini jedan ciklus za pranje cirkularnog noža. U koracima rada od 1 do 8 cirkularni nož obrće se malom brzinom kako usled centrifugalne sile sredstvo za pranje lepka ne bi bilo uklonjeno sa sečiva. U devetom koraku rada cirkularni nož se obrće najvećom ugaonom brzinom gde se usled centrifugalne sile i vazduha pod pritiskom vrši sušenje. Ukoliko cirkularni nož ne bi bio dovoljno suv, na prvim isečenim trakama bi ostao moker i masan trag, što bi rezultiralo škart. Postiglo se sečenje trake od zbirne dužine od 3000 mm nakon čega je potrebno pranje noža. U zavisnosti od širine trake zavisi i količina traka koja će se iseći na pokretnoj tacni. Maksimalni broj traka širine 15 mm je 180 dok maksimalni broj traka širine 200 mm je 14. Partije u proizvodnji su po 50 komada.

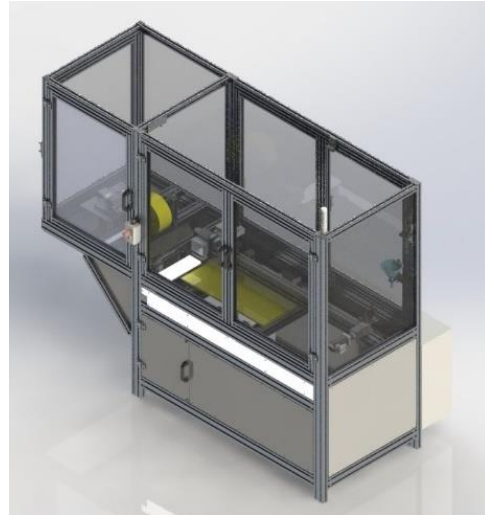


Slika 6. Prikaz ciklusa za pranje cirkularnog noža

Sledeća faza u projektovanju sistema za čišćenje noža bila je kontrola samog sistema za pranje. U tom cilju projektovani su podsistemi za dodavanje tečnosti u sistem ka rezervoaru tečnosti za pranje, za skladištenje i upravljanje tečnošću za pranje, ventil za relaksaciju i dovod vazduha pod pritiskom, ventili za kontrolu tečnosti i vazduha pod pritiskom.

Pouzđano razvlačenje trake omogućeno je podsistemima: sistem za prihvat rolne trake i kontrolu odmotavanja kotura trake sa podsistemima, sistem za kontrolu odmotavnosti trake sa kotura, sistem za fiksiranje rolne, sistem za kontrolu odmotavanja trake sa rolne, sistem za razvlačenje trake, vakuumska grupa i pokretni radni sto mašine.

U sklopu razvoja sistema i podsistema, razvijen je i korisnički interfejs. Cilj je da operater za kratko vreme unese parametre za mašinsko sečenje na mašini.



Slika 7. Unapređen model mašine

4. REZULTATI

Prilikom testiranja mašine mereno je vreme potrebno za jedan ciklus koji se sastoji od sečenja maksimalnog broja traka u jendom sloju i pranja noža. Cilj je bio poređenje brzine mašine u odnosu na normu u proizvodnji. Upoređan test vršen je od strane operatera u proizvodnji radi adekvatnog poređenja. Podaci o tipu lepljivih traka kao i njihova količina koja je potrebna za izradu 100 delova grejača za sedište prikazani su u tabeli 1.

Tabela 1. Podaci o tipu i količini lepljivih traka

Redni br.	Širina trake [mm]	Dužina trake [mm]	Broj komada
1	50	390	300
2	25	290	100
3	25	130	600
4	70	290	100

Tabela 2. Rezultati testiranja

Redni br.	A	B	C
1	81	381	32
2	100	405	0
3	120	497	28
4	56	277	24

Oznake u tabeli 2 su:

A - maksimalni broj traka po sloju,

B - vreme potrebno za sečenje po ciklusu mereno u (s),

C - vreme potrebno za čišćenje po ciklusu mereno u (s).

Poređenjem dobijenih rezultata može se zaključiti da je mašini potrebno više vremena za postizanje norme u odnosu na operatera u proizvodnji.

Tabela 3. *Poređenje rezultata*

Subjekt poredjenja	A	B
Mašina	87,02	60
Operater	28,92	181

Oznake u tabeli 3 su:

A - produktivnost u odnosu na normu izražena procentualno,

B - vreme potrebno za sečenje lepljivih traka za izradu 100 grejača izraženo u (min).

5. ZAKLJUČAK

Operater u proizvodnji koristi skalper i specijalni sto. Na skalperu se tokom vremena hvata lepilo i potrebno ga je dodatno čistiti, a specijalni sto je presvučen silikonskim nosačem lepljive trake koji se tokom rada oštećuje i potrebno ga je menjati. Prednosti u odnosu na mašinu su fleksibilnost, brzina i mogućnost sečenja svih širina traka koje se koriste u proizvodnji. Mane su nehumanost radnog mesta, skupo održavanje opreme i pribora kao i nepotreban škart. U pogledu potreba proizvodnje, mašina je sposobna za rad sa trakama širine do 200 mm. Dodatna održavanja su minimalna i ne zahtevaju dopunska sredstva. Rezna ivica je potpuno ravna i odstupanje dužine je u toleranciji do 0,5 mm.

Važno je napomenuti da mašina radi potpuno automatski, bez potrebnog dodatnog čišćenja mašine tokom rada. Obavezno održavanje je minimalno i ne uključuje dodatna sredstva i pribore za održavanje.

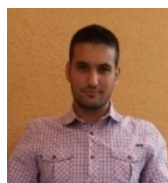
Zadovoljena su sva tri zahteva, odnosno omogućeno je pouzdano sečenje trake, pouzdano razvlačenje trake i sečenje lepljivih traka širine od 15 mm do 200 mm.

Poseduje brojne prednosti za upotrebu u automobilske industriji. Neke od njih su precizno sečenje lepljivih traka, minimalni škart po rolni, relativno nisko održavanje mašine, brzo osposobljavanje operatera za rad sa mašinom, bezbednost na radu i pre svega humanost radnog mesta.

6. LITERATURA

- [1] <https://www.can-dotape.com/adhesive-tape-consultant/adhesive-tape-glossary/> (pristupljeno u septembru 2019.)
- [2] <https://www.phsinverter.com/history-of-tape/> (pristupljeno u septembru 2019.)
- [3] <http://www.riewoldt.de/en/knowledge-center/technology-of-adhesive-bonding/> (pristupljeno u septembru 2019.)
- [4] https://www.lohmann-tapes.com/en/industry-solutions_6/ (pristupljeno u septembru 2019.)
- [5] <https://www.tesa.com/en/wikitapia/adhesive-tape-manufacturing-process.html> (pristupljeno u septembru 2019.)

Kratka biografija:



Denis Olujić je rođen 22. juna 1993. godine u Kninu. Master rad na Fakultetu tehničkih nauka iz oblasti Mašinstva – Mašinske konstrukcije, transportni sistemi i logistika odbranio je 2020. godine.

kontakt: olujic.denis93@gmail.com



Radomir Đokić je rođen u Radaljici (Novi Pazar) 1978. godine. Doktorirao je na Fakultetu tehničkih nauka 2016. godine, a od iste godine je zvanju docenta. Oblast interesovanja su konstrukciono mašinstvo i projektovanje mobilnih mašina.