

ODREĐIVANJE POLOŽAJA PREKIDAČA ZA 24h NAKON REKONFIGURACIJE MREŽE**DETERMINATION OF THE SWITCH POSITION FOR 24 HOURS AFTER NETWORK RECONFIGURATION**Nikolina Modraković, *Fakultet tehničkih nauka, Novi Sad***Oblast – ELEKTROTEHNIKA I RAČUNARSTVO**

Kratak sadržaj – U ovom radu razmatrana je trošak/dobit analiza optimalne rekonfiguracije mreže, na test distributivnoj mreži koja se sastoji od 25 čvorova, u toku 24 sata. Algoritam koji se koristio pri proračunu je algoritam "izmene grana".

Ključne reči: rekonfiguracija mreže, tokovi snaga.

Abstract – This paper presents Branch Exchange algorithm for optimal network reconfiguration of distribution network systems. Verification of their possibilities is realized on the test case of a distribution network consisting of 25 nodes in period of 24 hours.

Key words: network reconfiguration, power flow.

1. UVOD

Osnovni deo DMS-a čine DMS funkcije, odnosno energetski proračuni za nadzor, analizu i optimizaciju pogona distributivne mreže [1,2]. Rekonfiguracija je jedna od najvažnijih DMS funkcija, a koja se koristi za optimizaciju rada distributivnih mreža. Cilj rekonfiguracije distributivnih mreža jeste postizanje njihove optimalne konfiguracije. Primenom ove funkcije značajno mogu da se smanje tehnički gubici aktivne snage. U radu je opisana sama rekonfiguracija mreže, proračuni tokova snaga, primer proračuna rekonfiguracije mreže za 24h, kao i trošak/dobit analiza.

2. DISTRIBUTIVNE MREŽE

Njih možemo definisati kao 'sponu' između prenosne mreže i konkretnog potrošača, tj. predstavlja deo mreže koji raspodeljuje električnu energiju konkretnim potrošačima. Gledajući po nivoima transporta električne energije, distributivna mreža predstavlja poslednji stepen u isporuci. Distributivne mreže su uglavnom radijalne, sa malim brojem izuzetaka.

3. PRORAČUN TOKOVA SNAGA

Proračun tokova snaga predstavlja jednu od najznačajnijih i najšire korišćenih energetskih funkcija u upravljanju distributivnim mrežama. Proračuni tokova snaga sami za sebe retko se koriste, ali su zato osnovni model uključeni u matematičke modele za rešavanje gotovo svih ostalih

problema na koje se može naići u analizi, upravljanju i planiranju elektroenergetskih sistema [3].

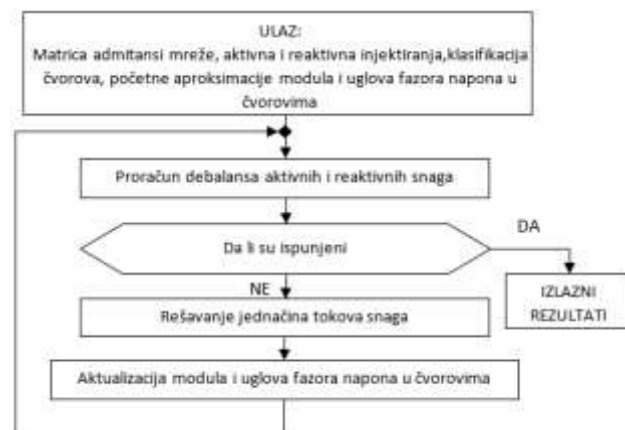
Jedan od algoritama za proračun tokova snaga orijentisan ka granama jeste Shirmohammadi-ev algoritam [4]. Ovaj algoritam predstavlja iterativni postupak za proračun tokova snaga u radijalnim distributivnim mrežama.

3.1 Algoritam sumiranja struja

Algoritam počinje sa inicijalizacijom postupka, odnosno učitavanjem podataka o distributivnom mreži, numeraciji grana i čvorova po lejerima i setovanja indeksa iteracija na početnu vrednost $h=1$. Nakon same inicijalizacije započinje iterativni postupak. Svaka iteracija sastoji se od tri koraka: 1) proračun injektiranih struja za svaki čvor; 2) proračun struja po granama („zamena unazad“); proračun napona u čvorovima („zamena unapred“). Nakon toga, vrši se proračun debalansa aktivnih i reaktivnih snaga i ispitju se uslovi konvergencije. Ukoliko su uslovi konvergencije ispunjeni, iterativni postupak se završava. U suprotnom, prelazi se na sledeću iteraciju.

3.2 Newton/Raphson-ov iterativni postupak

Newton/Raphson-ov postupak sastoji se od linearizacije sistema nelinearnih jednačina koje se rešavaju oko unapred izabrane tekuće (h -te) aproksimacije njihovog rešenja [5]. Tako dobijen sistem linearnih jednačina rešava se po korekcijama tekuće aproksimacije rešenja. Osnovni blok dijagram Newton/Raphson-ovog postupka, prikazan je na slici 3.2.



Slika 3.2 – Osnovni blok dijagram Newton/Raphson-ovog algoritma [6]

NAPOMENA:

Ovaj rad proistekao je iz master rada čiji mentor je bio dr Goran Švenda, red. prof.

Dakle, nakon formiranja ulaza vrši se proračun debalansa aktivnih i reaktivnih snaga u čvorovima. Potom se ispituju uslovi konvergencije i u slučaju da su ispunjeni, proračun se završava. U suprotnom, prelazi se u sledeću iteraciju.

4. POTROŠAČI I NJIHOVE KARAKTERISTIKE

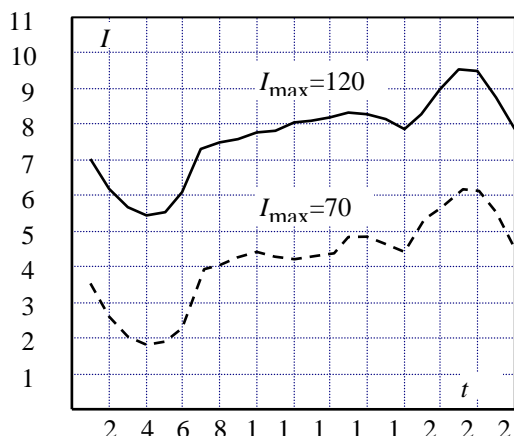
U ovom poglavlju su date definicije osnovnih pojmova, navedene su osnovne karakteristike SN distributivne mreže, kao i opis karakterističnog potrošača i tipovi potrošača.

4.1 Karakterističan potrošač

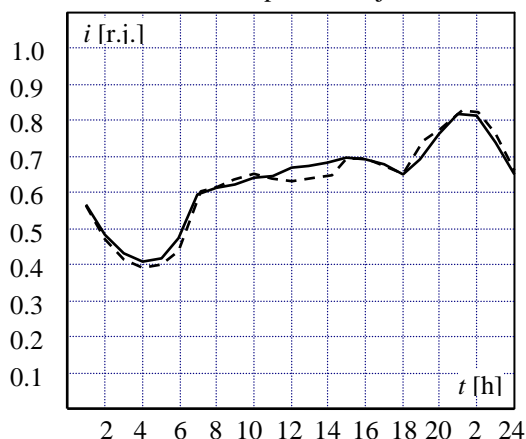
Karakteristični potrošač je fiktivni potrošač određen bar sa dva dnevna hronološka dijagrama (DHD) potrošnje. Ti dijagrami mogu biti normalizovani dnevni hronološki (NDH) dijagrami:

1. modula struja i faktora snaga, ili
2. aktivnih i reaktivnih snaga

Ovi dijagrami mogu da budu sa apsolutnim, odnosno normalizovanim vrednostima. Dnevni hronološki dijagram (u apsolutnim vrednostima) za dva slična potrošača, prikazani su na slici 4.1a), ako se DHD normalizuju na maksimalne vrednosti opterećenja, dobijaju se NDH dijagrami opterećenja prikazani na slici 4.1b).



Slika 4.1a - DHD u apsolutnim jedinicama



Slika 4.1b - DHD u relativnim jedinicama

Dakle, karakteristični potrošač je predstavnik (reprezent) grupe sličnih potrošača čije se funkcije dnevnih hronoloških dijagrama potrošnje (struje, aktivne i

reaktivne snage) mogu dobiti jedni iz drugih množenjem konstantom, a dijagrami faktora snage su im isti [7].

U ovom radu su od interese tri tipa potrošača: Tip 1 – Industrija; Tip 2 – Domaćinstva u individualno izgrađenim objektima, sa grejanjem na gas i zagrevanjem vode sopstvenim akumulacionim bojlerima; Tip 3 – Domaćinstva u individualno izgrađenim objektima.

5. OPTIMALNA REKONFIGURACIJA DISTRIBUTIVNIH MREŽA

Problem određivanja optimalne konfiguracije mreže je kompleksan, kombinatoran, nelinearan i diskretan optimizacioni problem [4]. Rekonfiguracija distributivne mreže se može koristiti i kao planerska funkcija i kao alatka za upravljanje u realnom vremenu, pri nastanku kvarova i u normalnim uslovima rada [8].

Za rešenje ovog problema koriste se: optimizacione metode kombinatorno pretraživanje i heurističke. U praksi se najčešće koriste heurističke metode, čija je svrha da se maksimalnim poznavanjem fizike problema na najkraći način dođe do kvalitetnih radijalnih konfiguracija. Heuristički algoritmi se mogu podeliti u dve grupe algoritam "najmanjih struja" i algoritam "izmene grana". U ovom radu je od interesa algoritam "izmene grana".

5.1 Algoritam izmene grana

"Izmena grana" zapravo znači "izmena mesta" normalno otvorenog (NO) rasklopnog uređaja sa njime spregnutim normalno zatvorenim (NZ) rasklopnim uređajem. Algoritam započinje inicijalizacijom postupka, a zatim se brojač NO rasklopnih uređaja postavlja na vrednost 1. Za prvi NO rasklopni uređaj proračunava se vrednost kriterijumske funkcije i proverava se da li postoji bar jedan NZ rasklopni uređaj sa kojim može da se ostvari bolja vrednost kriterijumske funkcije. Ako ne postoji, ide se u sledeću iteraciju. Ukoliko postoji, bira se onaj rasklopni uređaj za koji je vrednost kriterijumske funkcije maksimalna. Tada se prelazi u novu konfiguraciju izmenom mesta NO i NZ rasklopnih uređaja. Dalje se vrši proračun tokova snaga čiji rezultati predstavljaju ulaz u novu iteraciju. Proračun završava kada je dobijena radijalna konfiguracija. Osnovna mana ovog algoritma je da se u zavisnosti od početnog, dobija različito konačno rešenje.

5.2 Kriterijumi za ocenu performansi distributivnih mreža

U rekonfiguraciji distributivne mreže najčešće se koristi sledećih 6 optimizacionih kriterijuma za ocenu performansi radijalne konfiguracije [4]: Minimalni gubici aktivne snage; Debalans opterećenja na VN/SN transformatorima; Debalans opterećenja na izvodima; Kritični pad napona; Pouzdanost napajanja; Troškovi manipulacija. Najčešće se koristi kriterijum minimalnih gubitaka aktivne snage i kao takav je korišćen i u ovom radu. Pored njega koristio se i kriterijum za troškove manipulacija.

5.2.1 Kriterijum minimalnih gubitaka aktivne snage

Gubici aktivne snage u radijalnoj konfiguraciji (h), definisani su kao [13]:

$$IG^{(h)} = \sum_{i=1}^{n_{izv}} \sum_{j \in \alpha_{d_i}^{(h)}} r_{ij} \left(J_{ij}^{(h)} \right)^2, \quad (1)$$

gde je:

- n_{izv} – ukupan broj izvoda,
- r_{ij} – rezistansa grane (j) koja pripada izvodu (i),
- $\alpha_{d_i}^{(h)}$ – skup indeksa grana izvoda (i) u radijalnoj konfiguraciji (h),
- $J_{ij}^{(h)}$ – moduo aktuelne struje grane (j) koja pripada izvodu (i) u radijalnoj konfiguraciji (h).

Ako je sa supskriptom (h) označena konfiguracija nakon izmene mesta NO/NZ rasklopnih uređaja, a sa (h-1) konfiguracija pre te izmene, vrednost kriterijuma je:

$$IG^{(h)} = IG^{(h-1)} - \Delta IG \quad (2)$$

$$\Delta IG = 2 \cdot \text{Re} \left[\left(J_j^{(h-1)} \right)^* \left(\Delta V_k^{(h-1)} - \Delta V_m^{(h-1)} \right) \right] - \left| J_j^{(h-1)} \right|^2 \cdot R_{petlje} \quad (3)$$

gde su sa $IG^{(h)}$, $IG^{(h-1)}$ i ΔIG naznačeni gubici aktivne snage u (h), odnosno (h-1) konfiguraciji i promena te vrednosti, respektivno; sa $J_j^{(h-1)}$ struja grane (j) u radijalnoj konfiguraciji (h-1); sa $\Delta V_k^{(h-1)}$ i $\Delta V_m^{(h-1)}$ padovi napona u čvoru (k) i (m) u rezistivnoj mreži, u radijalnoj konfiguraciji (h-1) i sa R_{petlje} rezistansa konture između dva napojna čvora koja sadrži granu u kojoj se nalazi NO rasklopni uređaj. Bitno je napomenuti da je pri izvođenju algoritma „izmene grana” za proračun optimalne rekonfiguracije dovoljno proračunati samo ΔIG (relacija 3).

Ako je ta vrednost veća od nule, tada su izmenom mesta razmatranog spregnutog para NO/NZ rasklopnih uređaja gubici aktivne snage smanjeni.

5.2.2. Troškovi manipulacija

Troškovi manipulacija za prelazak u radijalnu konfiguraciju (h) su definisani sledećom relacijom:

$$IC^{(h)} = \sum_{i \in \alpha_c^{(h)}} c_i \quad (4)$$

gde su: c_i – troškovi manipulacije (i); $\alpha_c^{(h)}$ – skup neophodnih manipulacija za prelazak u radijalnu konfiguraciju (h). Gornjom relacijom je data suma troškova manipulacija.

6. TEST DISTRIBUTIVNA MREŽA I PRORAČUN

U ovom delu dat je opis test distributivne mreže, kao i primer proračuna.

6.1 Opis test distributivne mreže

Test mreža se sastoji od 25 potrošačkih čvorova (transformatorske stanice SN/NN).

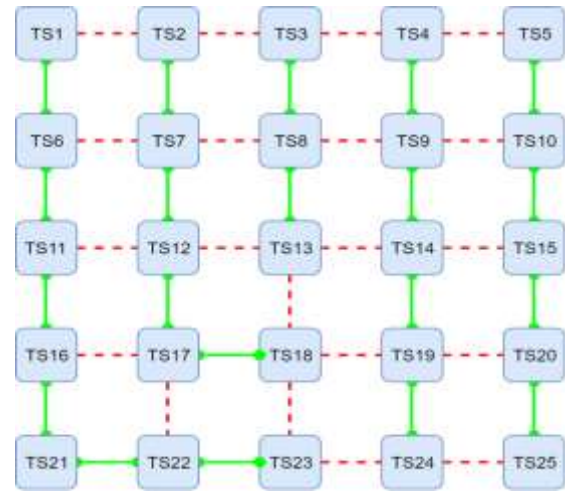
Potrošnja je raspoređena na 5 izvoda koji se napajaju sa SN sabirnica u postrojenja VN/SN. Ukupna prividna snaga potrošnje za test DM je različita za svaki sat. Dužine izvoda su takođe različite.

6.2 Optimalna rekonfiguracije DM za 24 sata

Inicijalna topologija test mreže je različita, takva da se sa izvoda napaja različit broj potrošačkih čvorova.

Različita raspodela opterećenja i različiti broj NO rasklopnih uređaja, kao i različite dužine vodova uzrokuje različite topologije mreža nakon izvršavanja optimalne rekonfiguracije u cilju smanjenja gubitaka aktivne snage, ostvarenja što veće dobiti, a na rezultate će uticati i različito modelovanje potrošnje.

U radu će biti analizirani ovi efekti i izvršeno poređenje rezultata dobijeno pomoću metode „izmene grana”.



Slika 6.2 – Test distributivna mreža

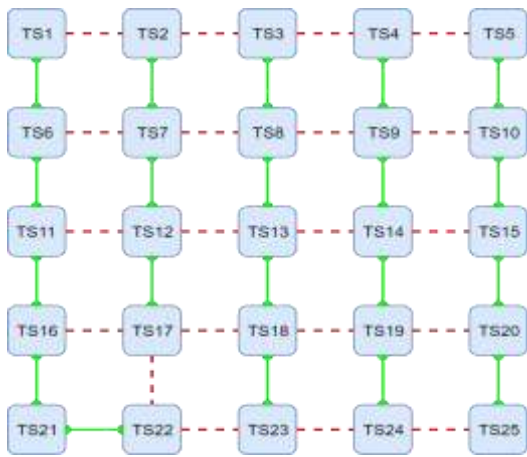
6.3 Primer proračuna

Test DM je prikazana na slici 6.2. Kao što se sa slike može videti, topologija mreže se sastoji iz 5 izvoda, koji su različito opterećeni. Osim što su različito opterećeni, napajaju različit broj potrošača. Drugi, četvrti i peti izvod napajaju po 5 potrošača, dok prvi izvod napaja 7, a treći 3 potrošača.

6.1 Prvi scenario

Prvi scenario proračuna rekonfiguracije mreže za 24 sata, na pomenutoj test distributivnoj mreži je rađen tako što se rekonfiguracija radila svaki put kada smo imali dobit za taj sat. Odnosno, kada smo imali manje gubitke nakon rekonfiguracije. Svaki sat je vršen proračun, tako što se za svaki NO prekidač razmatrao njemu spregnuti NZ prekidač i ukoliko se ostvari dobit položaj prekidača se menjao, ukoliko nije stanje ostaje nepromenjeno.

Posle izvršenih promena iz sata u sat, kada je ostvarena dobit, dobija se test distributivna mreža kao sa slike 6.5. Ovakav vid rekonfiguracije iz sata u sat se ne isplati.

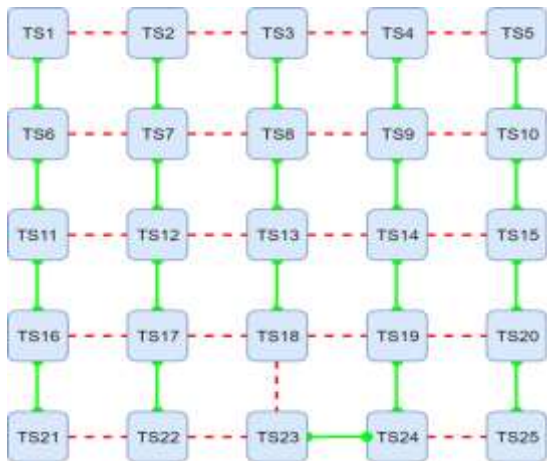


Slika 6.5 – Test distributivna mreža nakon rekonfiguracije

6.3.2 Drugi scenario

U drugom slučaju posmatra se primer kada nije urađena nijedna prekidačka manipulacija, odnosno proračunati su gubici za svaki sat, kada je inicijalno stanje mreže postavljeno 24 sata. Cena samih prekidačkih operacija značajno je prevazilazila dobiti dobijene od smanjenja gubitaka aktivne snage. Trošak/dobit analizom je utvrđeno da se ne isplati primeniti rekonfiguraciju mreže na ovakav način.

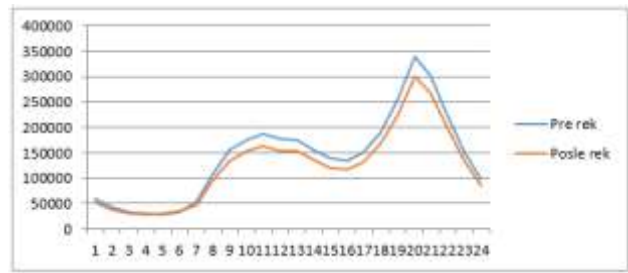
U sledećem slučaju se posmatra trenutak iz sredine dana. Tada je mreža srednje opterećena pa je taj trenutak odabran da se izvrši rekonfiguracija mreže, tj. promeni uklopno stanje prekidača. Nakon takve primene, dobija se topološka struktura mreže kao na slici 6.6.



Slika 6.6 – Test distributivna mreža posle jedne promene uklopnog stanja

6.4 Trošak/Dobit analiza

Nakon što se primenila rekonfiguracija mreže za 24 sata, odnosno algoritam „izmene grana“ na opisanu test distributivnu mrežu, suma gubitaka je iznosila 2993kW, odnosno 3389 kW pre rekonfiguracije. Nakon rekonfiguracije sume gubitaka za 24 sata je za 396 kW manje. Što znači da postoji ušteda u gubicima. Rekonfiguracija je urađena kada se postigla dobit od približno 13%.



Slika 6.7 – Grafički prikaz gubitaka aktivne snage pre i posle rekonfiguracije

7. ZAKLJUČAK

Izmena uklopnog stanja prekidačke opreme iz sata u sat se nikada ne isplati jer se su prekidačke manipulacije mnogo skuplje od ostvarene dobiti. U drugom slučaju je prikazano da može da se isplati ukoliko se jednom primeni novo topološko stanje u toku dana. Zaključak trošak/dobit analize je da se postigla ušteda od 25.98\$ na gubicima, dok su troškovi manipulacije iznosili 6\$, tako da se postigla konačna ušteda od 19.98\$ u 24 sata.

8. LITERATURA

- [1] R.C.Dugan, R.F.Arritt, T.E.McDermott, S.M. Brahma, K.Schneider: Distribution system analysis to support the smart grid; *IEEE Power and Energy Society General Meeting*, pp. 1-8, July 2010.
- [2] D.Popović, D.Bekut, V.Treskanica: *Specijalizovani DMS algoritmi*; DMS Group, Novi Sad, 2004.
- [3] G.S.Švenda: *Osnovi elektroenergetike: Matematički modeli i proračuni*, Fakultet tehničkih nauka, Novi Sad, 2007.
- [4] D.Popović, D.Bekut, V.Dabić: *Specijalizovani DMS Algoritmi*; Prosveta, Novi Sad, 2011.
- [5] V.Strezoski: *Osnovi elektroenergetike (elektroenergetski sistemi)*; radni materijal, školska 2002/2003. godina
- [6] P.Vidović, *Nesimetrični tokovi snaga distributivnih mreža*, Doktorska disertacija, Fakultet tehničkih nauka, Novi Sad, 2015.
- [7] H.C.Kuo, Y.-Y.Hsu: Distribution System Load Estimation and Service Restoration Using a Fuzzy Set Approach; *IEEE Trans. on Power Systems*, Vol.8, No.4, May 1993, pp. 1950-1957
- [8] S.Civanlar, J.J.Grainger, H.Yin, S.S.H.Lee: Distribution Feeder Reconfiguration for Loss Reduction, *IEEE Trans. on Power Delivery*, Vol. 3, No. 3, July 1988, pp 1217-1223.

Kratka biografija:



Nicolina Modraković rođena u Bijeljini 1992. godine. Diplomski rad na Fakultetu tehničkih nauka iz oblasti Elektrotehnike i računarstva – Elektroenergetski sistemi odbranila je 2016. god. Iste godine upisala se na master studije na istom smeru.