

ANALIZA PREDVIĐENIH I STVARNIH TROŠKOVA NA OBJEKTU GENERALNOG SANIRANJA I NADOGRAĐNJE STAMBENE ZGRADE**ANALYSIS OF ESTIMATED AND REAL COSTS ON THE GENERAL SANITATION AND UPDATING BUILDING**Petar Lukajić, *Fakultet tehničkih nauka, Novi Sad***Oblast – GRAĐEVINARSTVO**

Kratak sadržaj – U radu su detaljno opisane i preračunate pozicije uređenja gradilišta, grubih radova, završnih radova, kao i instalaterskih i elektro radova sa ciljem da se na osnovu izvršenih radova ukaže na sve moguće greške koje su učinjene prilikom kalkulacije cijena, te da se naglase osjetljive pozicije za kalkulaciju.

Ključne reči: Analiza, Troškovi, Kalkulacija

Abstract – The paper describes and recalculates the positions of construction site construction, rough works, final works, as well as installation and electrical works, with the aim of pointing out, on the basis of completed works, all possible mistakes that were made in the price calculation, and to emphasize sensitive positions for calculation.

Keywords: Analysis, Expenditures, Calculation

1. UVOD

Analizirani objekat se nalazi u Beču u ulici Grunentorgasse 23. Objekat čine: podrum, prizemlje, prvi sprat, drugi sprat i tavan. Bruto površina postojeće zgrade je 1500 kvadratnih metara sa 10 postojećih stanova, a nakon sanacije 1750 kvadratnih metara sa 12 novih stanova.

Rad sadrži:

- tekstualnu dokumentaciju
- grafičku dokumentaciju
- numeričku dokumentaciju

2. OPIS PROJEKTA**2.1 Arhitektonsko rešenje i konstruktivni sistem**

- Temelj je armirano betonska temeljne ploča
- Vanjski zidovi – postojeći od opeke
- Vanjski zidovi 1. DG - 2. DG – novi od cigle
- Pregradni zidovi od armiranog betona i rigipsa
- Rigipis zidovi debljine prema potrebi zvučne izolacije
- Ploče – nove armirano betonske
- Spušteni plafoni od rigipsa
- Krov – čelična - drvena konstrukcija
- Balkoni – pocinkovana čelična konstrukcija
- Balkonska ograda – pocinkovani čelik
- Kanal – zamjena starog kanala novim cijevima
- Grijanje – centralni kondenzacijski kotao

NAPOMENA:

Ovaj rad proistekao je iz master rada čiji mentor je bio prof. dr Igor Peško.



Slika 1. Postojeća zgrada – ulična fasada

2.2. Tehnologija procjene troškova

Kvalitetna procjena troškova je neophodan ulazni podatak za donošenje većine važnih odluka tokom realizacije projekta kao što su : ocjena opravdanosti, definisanje obima i kvaliteta posla, izbor izvođača, nabavka materijala, izvođenje dodatnih radova i drugo. Troškove procjenjuje svaki od učesnika u realizaciji projekta koristeći raspoložive ulazne podatke i metode za procjenu.

Optimizaciju planiranja proizvodnje: vremena, kapaciteta i troškova moguće je provesti pomoću primjenjenih matematičkih metoda samo onda kad se može provesti ispravna procjena vrijednosti navedenih veličina. U proizvodnji, pa tako i u građenju, to je složen problem s obzirom na činjenicu međusobne isključivosti pojedinih veličina.

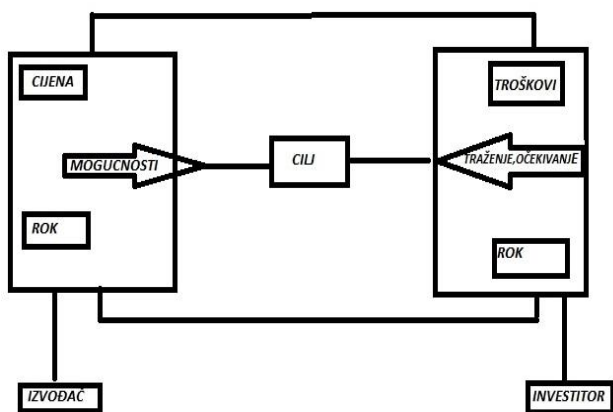
Najveći dio čine troškovi građenja, čak 41,6%, ali najviše osciluju troškovi zemljišta, koji u cijeni učestvuju od 20% pa do 50%. Cijena građenja vrlo se malo mijenjala od 1998. do 2006. godine, a njezin rast najviše je djelovao povećanjem cijene građevinske armature i cementa. Rast cene građenja od 2000. do 2008. godine iznosio je oko 13%.

Ukupni troškovi projekta sastoje se od kapitalnih troškova, troškova održavanja, upravljanja i korištenja projekta te troškova uklanjanja projekta.

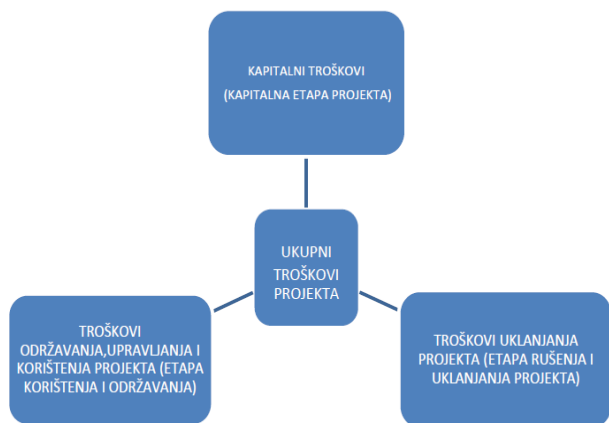
U kapitalne troškove ubrajamo troškove zemljišta, troškove izrade projektne dokumentacije, troškove građenja, indirektno troškove tima koji upravlja projektom.

Pod troškovima održavanja, upravljanja i korištenja projekta smatramo troškove korištenja izvedenog projekta, održavanja i zamjene istrošenih elemenata, indirektno troškove tima koji upravlja projektom. U troškove uklanjanja projekta spadaju prodajna vrednost projekta, troš-

kovi rušenja i uklanjanja svih objekata te ostali indirektni troškovi. Projekt finansira investitor vlastitim ili tuđim sredstvima (kreditom ili ulogom).



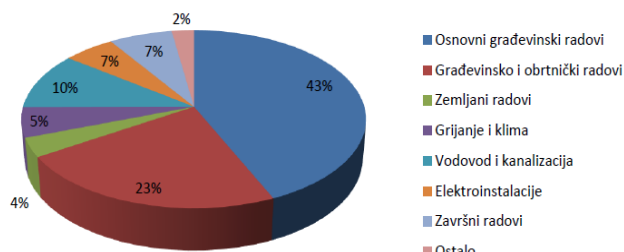
Slika 2: Odnos glavnih učesnika u gradnji objekta prema zajedničkom cilju



Slika 3: Podjela ukupnih troškova

Najveća greška kod proračuna cijena radova je oslanjanje na različite neprovjerene normative materijala i rada ili prosječne tržišne cijene. Prosječne tržišne cijene mogu poslužiti samo za poređenje jer održavaju opšte postavke, a nikako cijenu radova na određenom gradilištu.

STRUKTURA UKUPNE CIJENE GRAĐEVINSKIH RADOVA



Slika 4: Grafik strukture ukupne cijene građevinskih radova na višespratnici

2.3. Određivanje i kvalifikacija troškova

Troškovi predstavljaju vrijednosno izrađene utroške rada, materijala, dugotrajne i kratkotrajne imovine, te tuđih

usluga u cilju ostvarenja određenog učinka (proizvod, roba ili usluga). Trošak predstavlja sredstvo koje se koristi u poslovanju poduzeća, kako bi se osigurala nova imovina te poboljšala postojeća, odnosno, trošak je resurs koji se koristi i postoji u poslovanju svakog preduzeća. U računovodstvu, pojam „trošak“ koristi se kako bi se prikazalo koliko poduzeće troši novca za nabavku opreme i drugih imovinskih sredstava, te se smatraju jednom vrstom rashoda, ali rashodi i troškovi su različiti pojmovi, jer svi troškovi ne mogu se smatrati rashodima, o čemu će više biti riječi u nastavku rada.

U računovodstvu, troškovi se izražavaju i mjere u monetarnim jedinicama koje su bile ili trebaju biti plaćene za dobra ili usluge, a posmatra li se u računovodstvenim terminima, treba razlikovati troškovima bliske kategorije, poput sljedećih:

- utrošci – mogu se definisati kao fizičko ulaganje materijalnih vrijednosti i dobara u stvaranju učinaka,
- izdaci – definišu se kao „smanjenja novčanih sredstava u blagajni i na stanju u bankama, pri čemu treba istaknuti da se izdacima mogu smatrati samo smanjenja novčanih sredstava nastala na „normalan“ način, jer smanjenje novca u blagajni koje je nastalo kao npr. posljedica provalne krađe, ne može se smatrati izdatkom,
- rashodi – negativna stavka računa dobiti i gubitka i mogu se definisati kao žrtvovani resursi u stvaranju prihoda kojem pripadaju i koji se odnosi na određeno obračunsko razdoblje.

Troškovi predstavljaju novčani izraz utroška elemenata radnog procesa i dobivaju se kada se utrošci pomnože s cijenama elemenata radnog procesa, pa tako troškovi predstavljaju vrijednosni izraz utroška elemenata procesa proizvodnje ili pružanja usluga, a koji su nastali ili su uzrokovani poslovnom aktivnošću poduzeća.

Troškovi u poslovanju zauzimaju središnje mjesto, što je sasvim razumljivo, jer je značenje troškova za svako preduzeće izuzetno veliko zbog direktnog uticaja na uspjeh poslovanja preduzeća. Kako bi se planirale i kontrolisale aktivnosti preduzeća, menadžment mora imati informacije o troškovima koji nastaju pri obavljanju različitih poslovnih aktivnosti, pa se može reći da se sve ekonomske odluke temelje na troškovima, zbog čega se upravljanju troškovima treba posvetiti posebna pozornost. U preduzeću se pravovremeno mora raspolagati pouzdanim informacijama o troškovima proizvodnje za donošenje odluka kao što su:

- po kojoj cijeni se moraju prodati proizvodi da bi se ostvario odgovarajući profit,
- može li se proizvesti određena vrsta proizvoda uz troškove koji će preduzeću omogućiti da prodaju te proizvode po tržišno prihvatljivoj cijeni,
- hoće li biti jeftinije kupiti određene dijelove koji se koriste u proizvodnom ciklusu ili bi bilo povoljnije te dijelove proizvesti u pogonu preduzeća,
- treba li preduzeće instalirati visoko automatiziranu proizvodnu liniju.

Računovodstvo troškova osigurava upravi društva podatke o troškovima određenih proizvoda, zaliha, aktivnosti ili funkcija u društvu te uspoređuje stvarne

troškove s unaprijed određenim veličinama iako se u ekonomskoj teoriji različito definiše pojam troška, ipak je zajedničko svim definicijama da su troškovi novčani izraz utrošaka elemenata koji su trošeni za stvaranje učinaka. Drugim riječima, to je novčani izraz utrošaka svih inputa, no za šire poimanje troškova postoje i sljedeće definicije:

- troškovi predstavljaju vrijednosti utrošenih dobara izazvanih proizvodnjom novih dobara,
- troškovi su potrošnja dobara potrebnih za ostvarenje određenog učinka,
- troškovi predstavljaju svjesno uništavanje korisnih stvari u procesu proizvodnje s namjerom da se dobiju novi, još korisniji proizvodi ili drugi učinci,
- troškovi u širem smislu obuhvataju sve elemente cijena koštanja, odnosno svu prenijetu vrijednosti i dio novostvorene vrijednosti,
- pod troškovima se podrazumijeva i trošenje dobara (sredstava) i usluga u proizvodnom procesu, pri čemu su ta dobra i usluge izraženi u novcu,
- troškovi leže u srcu mnogih poslovnih odluka, a preduzeća moraju brižno paziti na troškove jer svaki trošak smanjuje profit poduzeća. Ipak, troškovi su presudni iz dubljeg razloga – preduzeća donose odluku o proizvodnji i prodajama na temelju troškova i cijena dobara.

Obračun troškova jedan je od najvažnijih dijelova računovodstvenog sistema, a njegov cilj je pratiti troškove osnovnih činitelja bez kojih se proces ne bi mogao niti odvijati, te takođe pratiti stvaranje učinaka kao rezultata poslovnih aktivnosti.

2.4. Vrste troškova

S obzirom da su troškovi u preduzeću jedan od najvažnijih dijelova, te su dio rashoda čiji se iznos utvrđuje na kraju svake poslovne godine, potrebno je voditi redovnu evidenciju o njihovom nastanku, vrstama i izvorima. Takođe, veoma je važno da svako preduzeće bude upoznato s razlozima nastanka troškova, te se iz tih razloga troškovi dijele prema različitim klasifikacijama i kriterijumima, a da bi se moglo pravovremeno uticati na troškove, potrebno je poznavati sve njihove vrste.

Klasifikacija troškova:

- Prema vremenu nastanka:
 - a) istorijski
 - b) budući ili planirani
- Prema funkcijama:
 - a) proizvodni troškovi
 - b) neproizvodni troškovi
- Prema položaju:
 - a) troškovi proizvoda i troškovi osoblja
 - b) primarni i konverzijski troškovi
 - c) nedospjeli i dospjeli troškovi
- Prema mogućnosti:
 - a) direktni troškovi
 - b) indirektni troškovi
- Prema ponašanju:
 - a) varijabilni troškovi
 - b) fiksni troškovi
 - c) mješoviti troškovi

- Prema značajnosti
 - a) relevantni troškovi
 - b) irelevantni troškovi
- Prema mogućnosti
 - a) kontrolisani troškovi
 - b) nekontrolisani troškovi

3. PREDMER I PREDRAČUN RADOVA OBJEKTA

Na objektu generalnog saniranja detaljno su opisane i preračunate pozicije uređenja gradilišta, grubih radova, završnih radova, kao i instalaterskih i elektro radova. Kao baza podataka za opis radova korištena je datoteka sa standardnim pozicijama iz austrijskog nacionalnog standarda (Standardisierte Leistungsbeschreibung Hochbau (LB-HB)). Slobodne pozicije su formirane na osnovu iskustva sa prethodnih projekata. Cijena rada i cijena materijala formirane su na osnovu trenutnih tržišnih vrijednosti, pri čemu se konačna cifra upoređivala sa trenutnom tržišnom vrijednošću izgradnje stanova po kvadratnom metru. S obzirom da se radi o stambenoj zgradi sa luksuznim stanovima, završni radovi su velikim udjelom uticali na formiranje konačne cijene izgradnje, koja je nakon poređenja sa trenutnom vrijednošću cijene izgradnje kvadratnog metra stanova veća između 15 do 20 procenata od prosječne cijene.

Kod elektro i instalaterskih radova zahtjevani su sistemi i materijali poslednjih generacija te su i ti radovi poskupili cijenu izgradnje u odnosu na prosječnu za oko 10 procenata.

Troškovi uređenja i održavanja gradilišta su takođe premašili predviđenu cijenu koja se na kraju formira tako sto se dobijena cifra iz jediničnih pozicija uporedi sa cifrom od ukupne cijene projekta i koja bi trebala da iznosi između 8 i 12 procenata od ukupne cijene. Razlog su ograničenja u prostoru oko objekta gdje bi trebali da se postave kontejneri i deponija za skladištenje materijala, jer se zgrada nalazi u dijelu grada sa izuzetno uskim jednosmjernim ulicama. Iz istih razloga nije bilo mogućnosti da se postavi stacionarni kran, tako da je odlučeno da se koristi mobilni autokran kad god je to neophodno. Prilikom svakog izlaska mobilnog autokrana neophodno je kompletno zatvoriti ulicu za auto saobraćaj što prouzrokuje dodatne troškove.

3.1. Vrste opisanih i procjenjenih radova na objektu

1. Planeri i stručnjaci
2. Dodatne usluge
3. Referentni troškovi uređenja i održavanja
4. Rušenje
5. Iskop, osiguranje temelja
6. Kanalizaciona infrastruktura
7. Betonski i armiranobetonski radovi
8. Zidanje
9. Malterisanje
10. Radovi na estrihu
11. Hidroizolacija podova i zidova
12. Vanjsko uređenje
13. Posebne popravke
14. Izolacija krova

15. Krovopokrivački radovi
16. Limarski radovi
17. Metalni radovi
18. Čelična konstrukcija
19. Fiksne staklene stijene
20. Sistem izduvnih gasova
21. Stolarski radovi
22. Parketarski radovi
23. Keramičarski radovi
24. Rigips radovi
25. Vrata
26. Toplotna izolacija vanjskih zidova
27. Prozora i vrata od drveta
28. Prozora i vrata od drvo-aluminijuma
29. Roletne
30. Grijanje i klima
31. Ventilacija i sanitarije
32. Elektroinstalaterski radovi

4. ZAKLJUČAK

Struktura građevinskih radova je važan element za kontrolu troškova na građevinskim projektima. Struktura zavisi od izbora tehnološke cjeline, vrsti izabrane građevine i tehnologiji izvođenja građevinskih radova. Uslov za prepoznatljivu strukturu građevinskih radova jesu standardizovani opisi pojedinih vrsta radova, što je određeno ograničenje. Na osnovi opisa radova, formiraju se grupe radova koje zajedno čine prepoznatljivu strukturu. Tako prepoznatljiva struktura daje nam mogućnost jednostavnijeg planiranja i praćenja troškova građenja. Na taj se način postiže osnovna svrha procjene troškova, a to je relativna sigurnost planiranja konačnih troškova za cijeli projekt ili za dio projekta.

Cilj ovog rada je da se na osnovu izvršenih radova ukaže na sve moguće greške koje su učinjene prilikom kalkulacije cijena, te da se naglase osjetljive pozicije za kalkulaciju. U pojedinačnim pozicijama naznačeni su svi najbitniji faktori koji ponajviše utiču na formiranje cijene date pozicije.

Sa stanovišta izvođača radova najvažnije je da se prilikom predmjera radova tačno opišu pozicije i tačno odrede količine materijala. Sa investitirom je neophodno usaglasiti sve sporne pozicije, te sve stavke koje nisu jasne pri kalkulaciji da bi se izbjegli problemi tokom gradnje u smislu željenih radova od strane investitora i načina na koji je izvođač izveo radove. Eventualne greške u kalkulaciji se pokrivaju dodavanjem određenog procenta na cijenu rizičnih pozicija. Sve dodatne izmjene prilikom gradnje se dodatno kalkulišu i upoređuju sa kalkuliranim cijenama i diferencija u cijeni se dodatno naplaćuje ili ukoliko su troškovi smanjeni odbija se od ukupne cijene.

5. LITERATURA

- [1] Ivković B., Popović Ž. (2005), „Upravljanje projektima u građevinarstvu“, Beograd
- [2] Kolaković, M. (2010) Analiza troškova, [Internet] raspoloživo na: http://web.efzg.hr/dok/pds/Strat_pod/7.%20ANALIZA%20TRO%20C5%A0KOVA.pdf
- [3] Perčević, H. (2012) Troškovi i klasifikacije troškova, [Internet] raspoloživo na: http://web.efzg.hr/dok/RAC/hpercevic/poslovno_planiranje/Tro%20C5%A1kovi%20i%20kriteriji%20klasifikacije%20tro%20C5%A1kova.pdf
- [4] Saša Marenjak, Mohamed A. El-Haram, R. Malcolm W. Horner „Procjena ukupnih troškova projekata u visokogradnji“
- [5] Neven Martinec, Nevena Hrnjak Ajduković, Stjepan Bezak “Struktura troškova građevinskih radova u visokogradnji“
- [6] Kalkulacije u građevinarstvu, Slavko Savić “Struktura troškova građevinskih radova u visokogradnji“

Kratka biografija:



Petar Lukajić, rođen je u Mrkonjić Gradu 1990. god. Oktobra 2009. god. upisuje odsek za Građevinarstvo na Fakultetu tehničkih nauka u Novom Sadu. Juna 2014. god. stiče zvanje diplomiranog inženjera građevinarstva. Master rad na Fakultetu tehničkih nauka iz oblasti Upravljanje međunarodnim projektima odbranio je u oktobru 2019. godine.